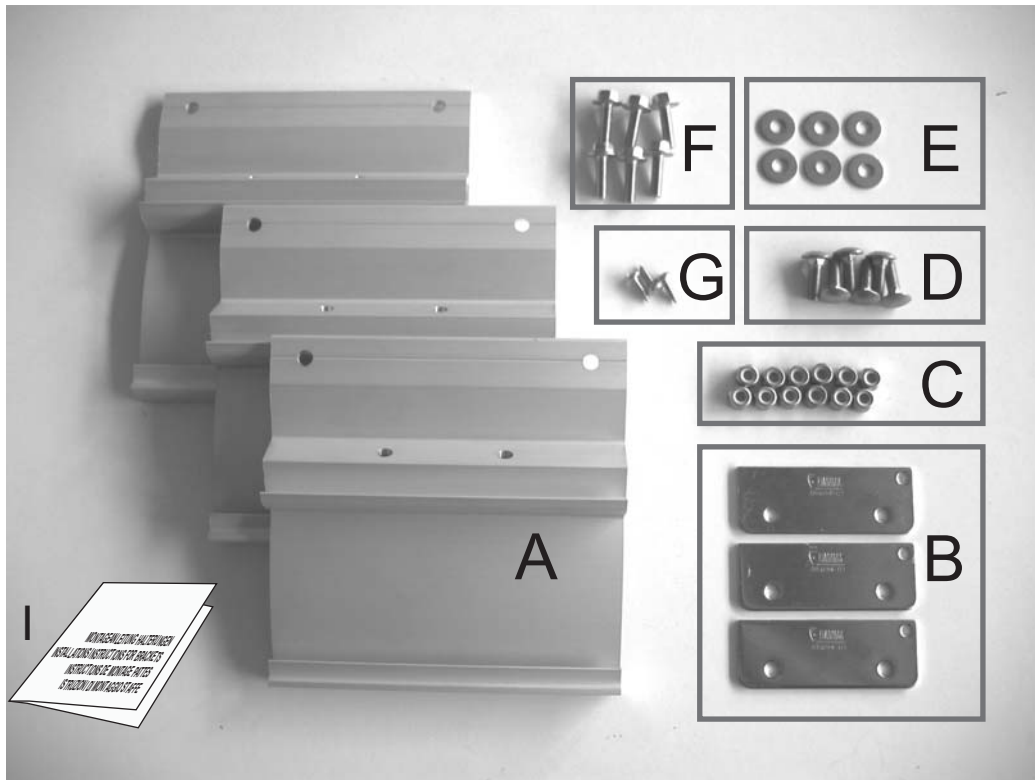
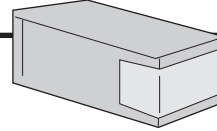


KIT GIOTTILINE / FENDT F65

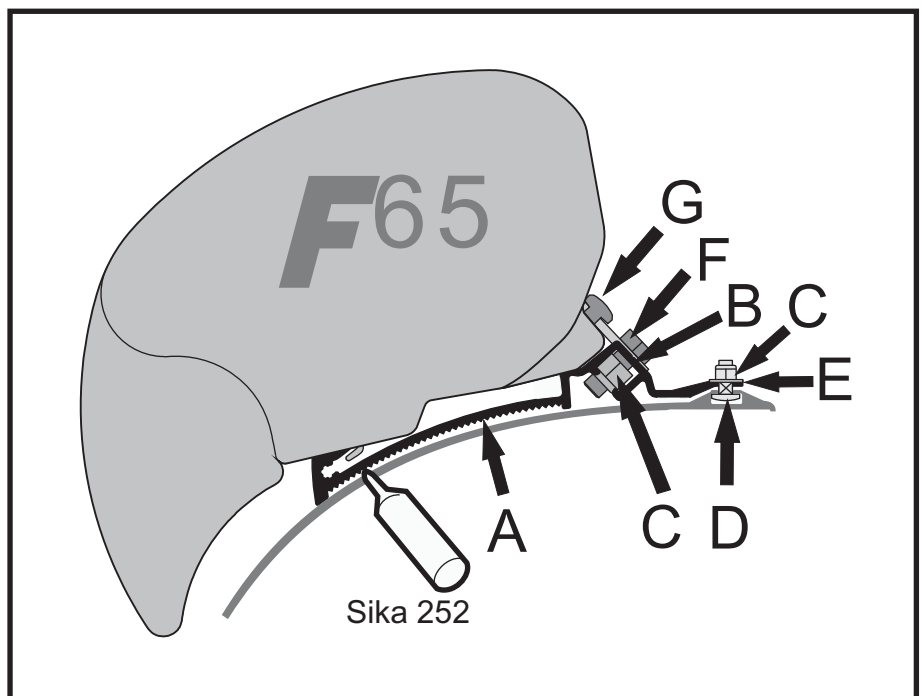
98655-725

FIAMMA AWNINGS

Verpackungsinhalt - *Package contents*
 Contenu de l'emballage - *Contenuto dell'imballo*

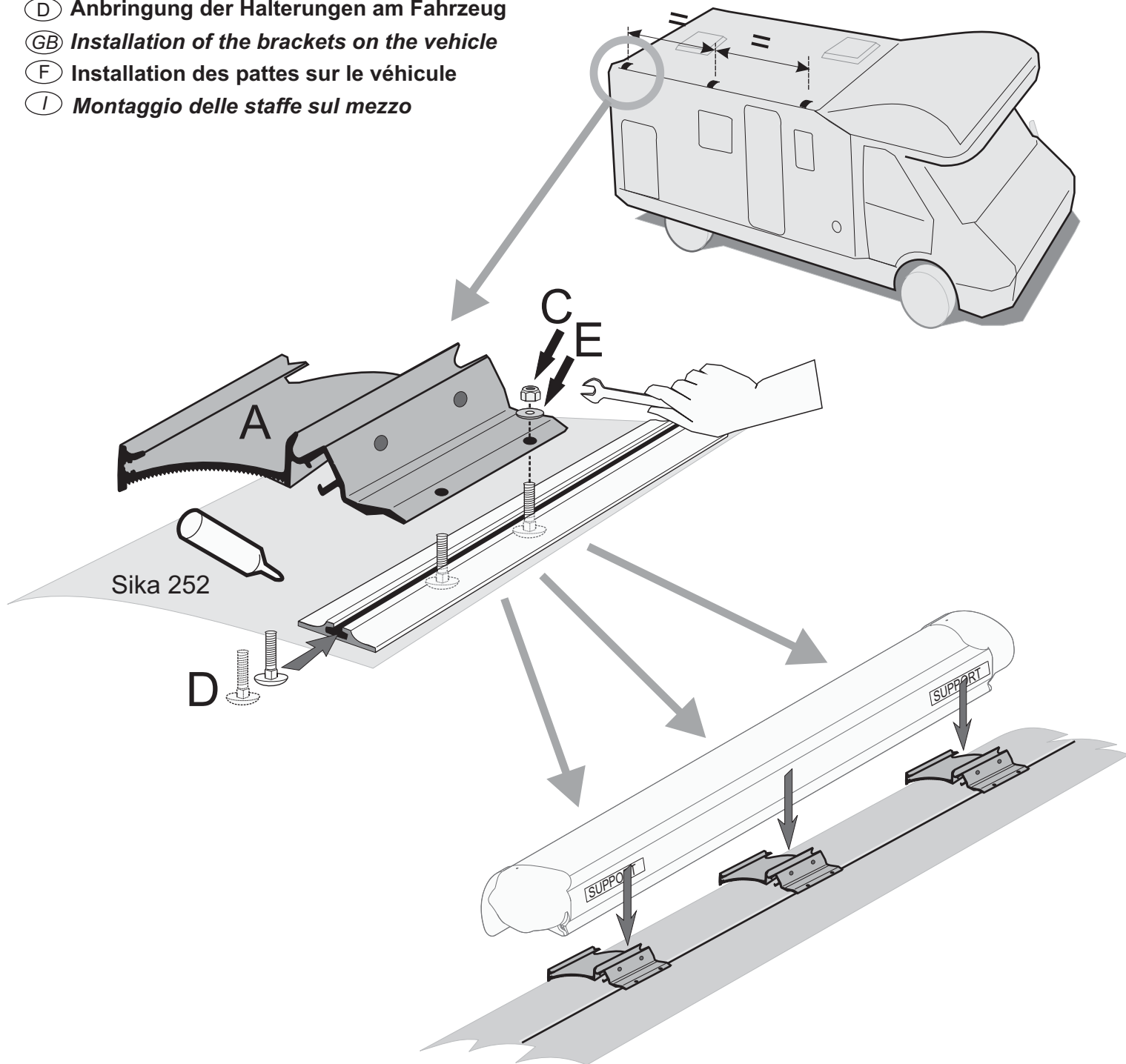


GIOTTILINE
FENDT



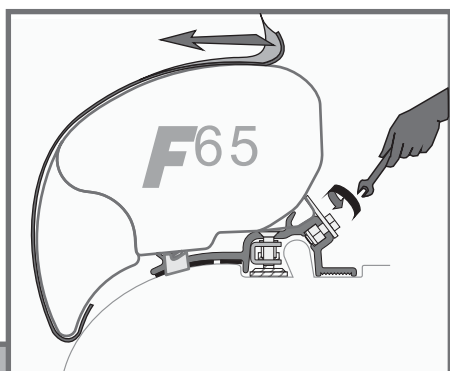
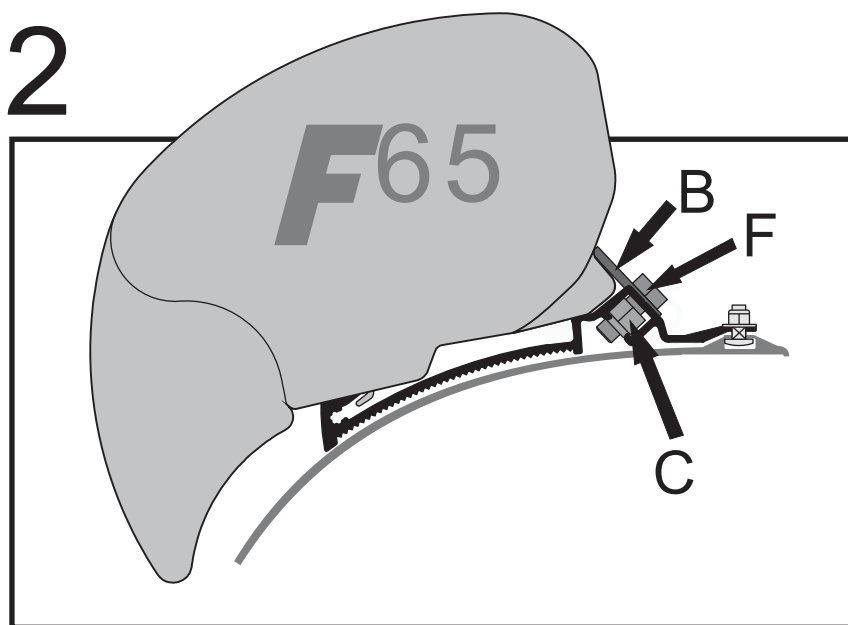
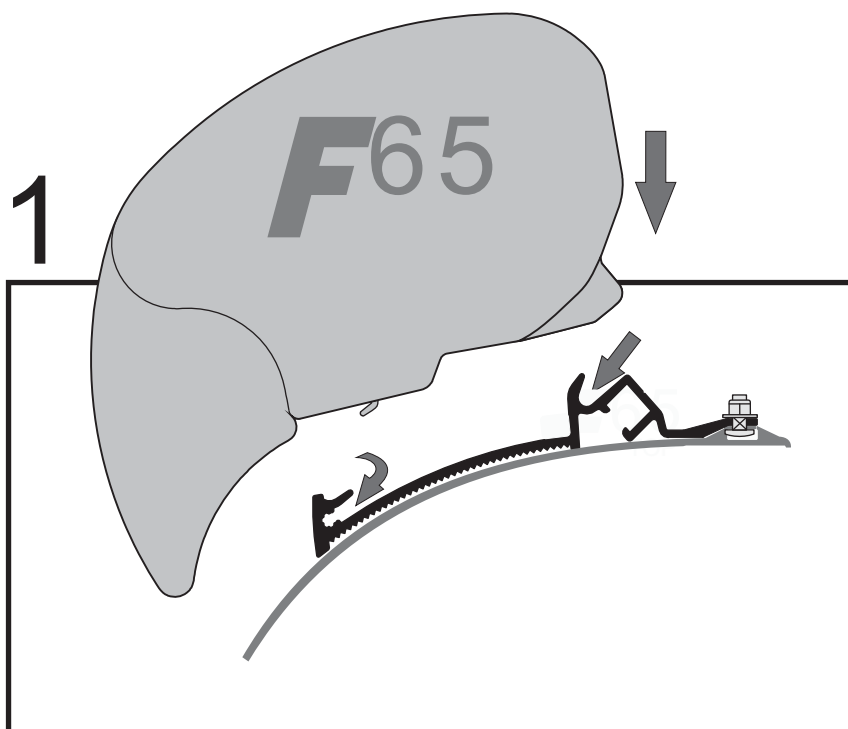
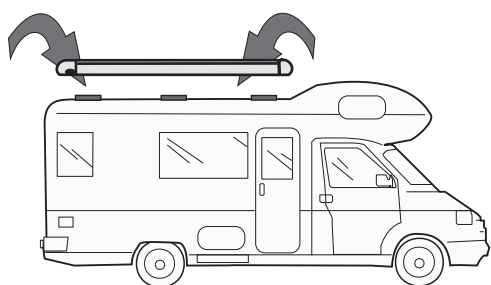
R0/IS/98690-021 rev. A

- Ⓓ Anbringung der Halterungen am Fahrzeug
- ⒼB Installation of the brackets on the vehicle
- ⒻF Installation des pattes sur le véhicule
- ⒻI Montaggio delle staffe sul mezzo



- Ⓓ Positionieren Sie die Halterungen an dem schon am Fahrzeug vorhandenen Anbringungspunkten. Versichern Sie sich, dass sich die Halterungen entsprechend der Beschriftung "SUPPORT" des Markisengehäuses und folglich entsprechend den Anbringungspunkten der Arme an dem Gehäuse befinden.
- ⒼB Fit the brackets on the already fixing points on the vehicle and be sure they are in correspondence of the marks "SUPPORT" of the awning and consequently of the arms fixing points on the case box.
- ⒻF Placer les pattes sur les points de fixation déjà prévus sur le véhicule, en s'assurant qu'elles se trouvent bien en face du symbole "SUPPORT" du store et par la suite en face du point d'attache des bras sur le boîtier.
- ⒻI Posizionare le staffe sui punti di fissaggio già predisposti sul mezzo, assicurandosi che si trovino poi in corrispondenza delle scritte "SUPPORT" delle verande e conseguentemente in corrispondenza al punto di fissaggio delle braccia sul cassonetto.

- Ⓓ Anbringung der Markise auf die Halterungen
- ⒼⒷ Installation of the awning on the brackets
- Ⓕ Installation du store sur les pattes
- Ⓘ Montaggio della veranda sulle staffe



Ⓓ

Achtung Sicherheit
Entfernen Sie die Etikette nur nachdem die Markise mit der Halterung befestigt wird.

ⒼⒷ

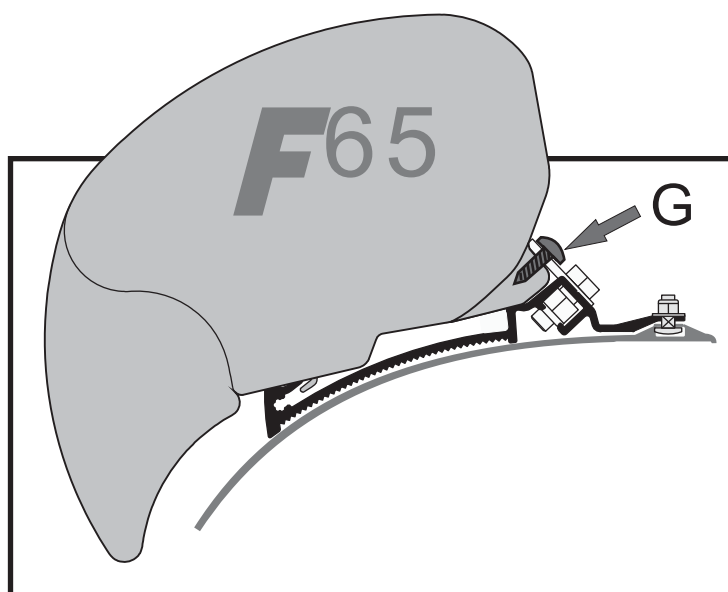
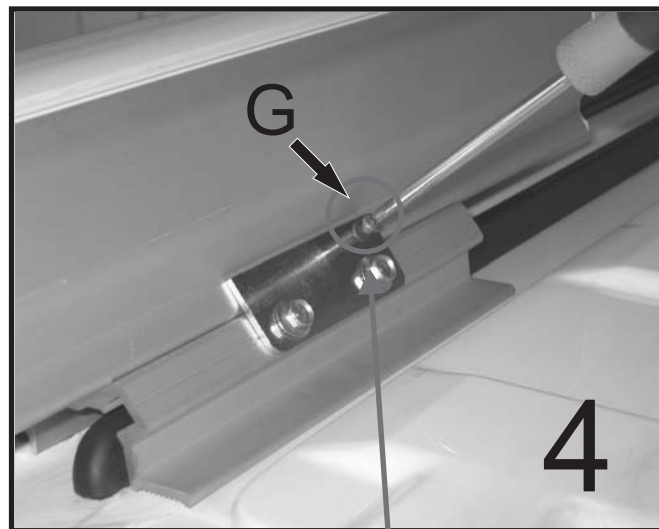
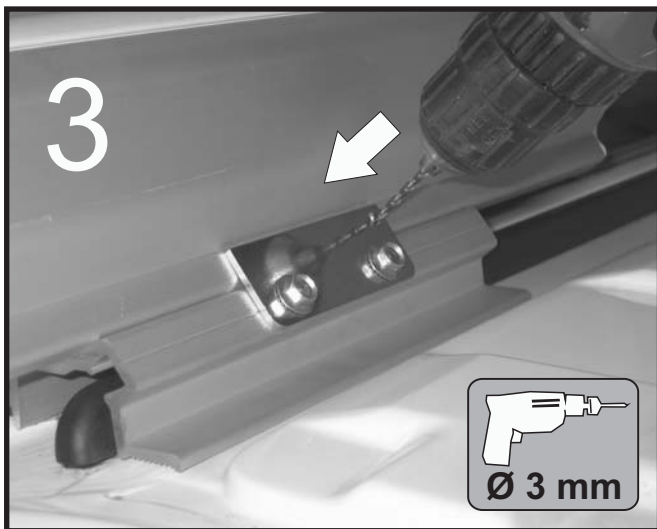
Attention Security
Remove this label only after fixing the awning on the bracket.

Ⓕ

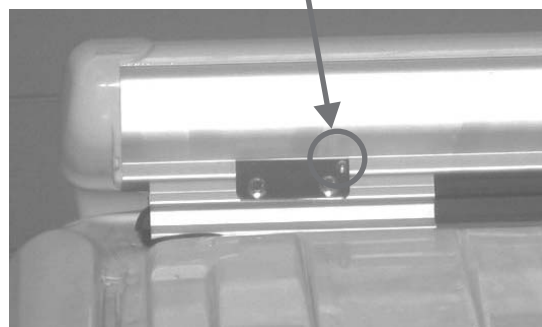
Attention Sécurité
Lever l'étiquette seulement après la fixation du store à l'étrier.

Ⓘ

Attenzione Sicurezza
Rimuovere questa etichetta di sicurezza solo dopo aver fissato la veranda sulla staffa.



(D) Bitte immer die zwei Sicherheitsschrauben benutzen.
 (GB) Please use always the two security screws.
 (F) Utilisez toujours les deux vis de sécurité.
 (I) Mettere sempre le due viti di sicurezza



ACHTUNG

Regelmäßig die Befestigung der Halterungen kontrollieren. Achten Sie vor allem nach dem ersten Sicherstellen darauf, dass sich die Haltebügel nicht verschoben haben.

ATTENTION

Periodically check the brackets to make sure it is firmly attached (especially after the first kilometers) make sure the belts are not loose and that holding brackets have not shifted.

ATTENTION

Contrôler périodiquement l'état de fixation des pattes (surtout après les premiers kilomètres) en s'assurant que les supports de fixation n'aient pas bougé.

ATTENZIONE

Controllare periodicamente lo stato di fissaggio delle staffe (soprattutto dopo i primi chilometri) assicurandosi che le stesse non si siano mosse e che i serraggi siano corretti.

- (D) Bitte halten sie sich beim Gebrauch der Markise an die Gebrauchsanweisung.
- (GB) When using the awning please follow the instructions of the product.
- (F) Pour l'utilisation du store, se référer aux instructions indiquées sur le produit.
- (I) Per l'utilizzo della veranda, attenersi alle istruzioni presenti nel prodotto.

