



Tragbare Chemietoilette

DE

Montage- und
Gebrauchsanleitung

Portable chemical toilet

EN

Installation and
usage instructions

WC chimique portable

FR

Instructions de montage et
mode d'emploi

Aseo químico portatil

ES

Instrucciones de montaje y uso

W.C. chimico portatile

IT

Istruzioni di montaggio e d'uso

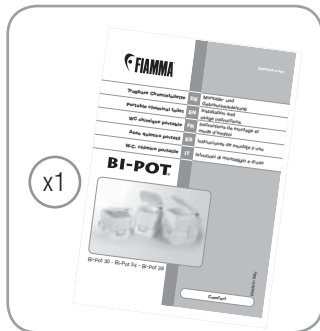
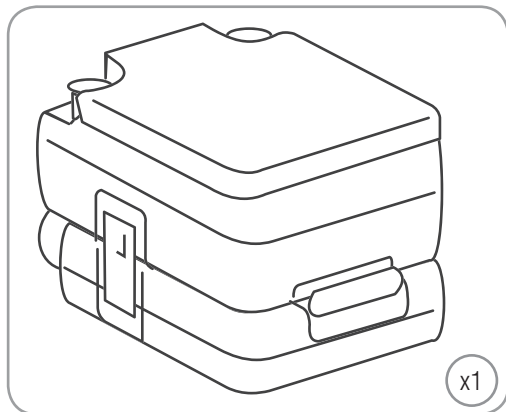
BI-POT®



Bi-Pot 30 - Bi-Pot 34 - Bi-Pot 39

DE Verpackungsinhalt
FR Contenu de l'emballage
IT Contenuto dell'imballo

EN Package contents
ES Contenido del embalaje



DE Gebrauchsanweisungen und Ratschläge
FR Instructions et conseils
IT Avvertenze e suggerimenti

EN Maintenance instructions
ES Recomendaciones

DE Um das Produkt optimal nutzen zu können, lesen Sie bitte die Bedienungsanleitung aufmerksam durch und bewahren Sie sie zur späteren Verwendung auf.

EN To use the product in the best way, read the user's instructions carefully and keep them to hand for future consultation.

FR Pour tirer le meilleur parti de votre produit, nous vous invitons à lire attentivement les notices d'emploi et à les conserver pour toute consultation ultérieure.

ES Para usar el producto en lo mejor de los modos, os invitamos a leer atentamente las instrucciones de uso, guardándolas en caso de necesidad.

IT Per utilizzare al meglio il prodotto, vi invitiamo a leggere attentamente le istruzioni d'uso e a conservarle in caso di necessità.

DE Kontrolle bei der Übernahme

EN Goods receipt inspection

FR Contrôle à la réception

ES Control a la recepción

IT Controllo al ricevimento

DE Bitte kontrollieren Sie, ob alle Einzelteile einwandfrei sind oder eventuell während dem Transport beschädigt wurden. Wenden Sie sich in diesem Falle bitte an den Händler.

EN Check that nothing has been damaged or deformed during transport. In case of damage please contact the dealer.

FR Contrôler qu'aucune pièce ne soit cassée ou déformée suite au transport. En cas contraire, contacter le revendeur.

ES Controlar que ningún detalle se haya roto o deformado durante el transporte. En este caso contactar al revendedor.

IT Controllare che nessun particolare sia rotto o deformato a causa di errori di trasporto. In questo caso contattare il rivenditore.

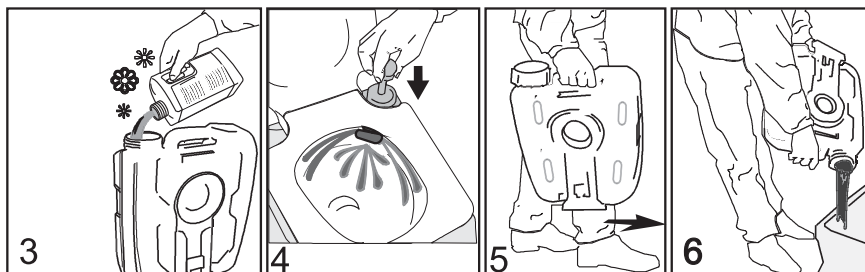
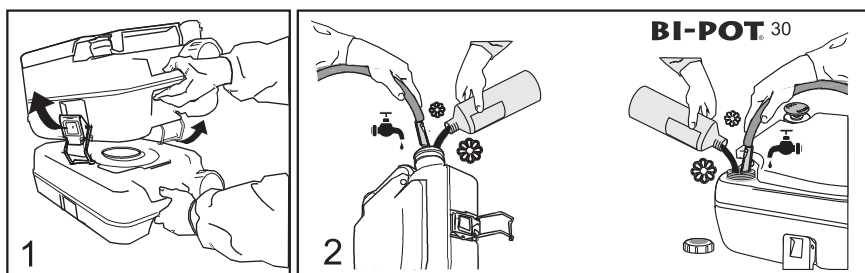
DE Gebrauchsanleitung

EN Instructions for use

FR Mode d'emploi

ES Instrucciones de uso

IT Istruzioni d'uso



1. BESCHREIBUNG UND TECHNISCHE DATEN

Artikel: Tragbare Chemietoilette mit zwei trennbaren Tanks.

Material: Vollkunststoff - recyclebar.

2. BETRIEB

Die beiden Tanks durch Lösen der seitlichen Schnappverschlüsse trennen.

Den oberen Tank mit max. 13 l (10 BP 30) Wasser füllen. Diese Füllmenge reicht für ca. 50 (38 BP 30) Benutzungen. Sanitärflüssigkeit laut Dosieranweisung in den unteren Tank gießen und dann den unteren und oberen Tank durch Spannung der beiden äußeren Schnappverschlüsse miteinander verbinden.

Dann den Schieber durch Herausziehen öffnen und die Kolbenpumpe betätigen.

So lange pumpen, bis der Boden des Abwassertankes mit Wasser bedeckt ist.

Dann den Schieber durch Hineindrücken schließen. Die Toilette ist nun gebrauchsfertig.

Bei Benutzung nun den Schieber erneut öffnen und anschließend nachspülen. Danach den Schieber schließen.

VORSICHT: Den oberen Tank nicht überfüllen und keine Reinigungsmittel in den Tank einfüllen.

3. ENTLERUNG

Die Toilette muss entleert werden, wenn der Inhalt des Abwassertankes ca. 3/4 cm vom Schieberventil entfernt ist. Aus hygienischen Gründen empfiehlt es sich, die Toilette aber öfter zu entleeren. Vergewissern Sie sich, dass der Schieber vollständig geschlossen ist und trennen Sie dann die beiden Tanks voneinander.

Den Abwassertank an den dafür geeigneten und vorgesehenen Stellen entleeren.

Bevor Sie dann die Toilette erneut zusammensetzen, prüfen Sie bitte, ob die Verbindungsflächen beider Tanks und der Schieber sauber sind.

Den Frischwassertank in die Schieberöffnung eindrücken und die seitlichen Schnappverschlüsse nach oben drücken. Die Verbindung Oberteil und Unterteil ist nun übergangslos hergestellt. Wenn die Toilette bei niedrigen Temperaturen verwendet wird, z.B. Wintercamping, ein Frottschutzmittel oder Ethylenglycol dem Wasser des oberen Tanks beimischen.

Gummitteile des Schiebers, der Kolbenpumpe sowie des Kolbens selbst regelmäßig mit Silikonschmiermittel schmieren.

1. DESCRIPTION AND TECHNICAL SPECIFICATIONS

Article: Portable chemical toilet with two detachable tanks.

Material: Solid synthetic material - can be recycled.

Suggested detergents: detergent fluids or powders by Fiamma sanitary line.

2. OPERATION

Separate the two tanks by releasing the side-clips. Fill the upper tank with max. 13 (10 BP 30) litres of water, enough for about 50 (38 BP 30) uses. Pour sanitary detergent into the lower waste tank following dosage instructions and connect the upper to the lower tank by fastening the two outside clips. Then open the valve by pulling it out and operate the piston pump. Keep pumping until the bottom of the waste tank is covered with water, then close the valve by pressing it in.

The toilet is now ready to be used. When using the toilet, open the valve again and flush, then close the valve.

CAUTION: Do not overfill and do not put any detergents into the upper tank.

3. EMPTYING

The toilet must be emptied when the content of the waste tank comes up to about 3/4 cm from the slide valve. However, for hygienic reasons we recommend emptying the toilet more frequently. Make sure the valve is fully closed and then separate the two tanks. Then empty the waste tank in the designated place.

Before you put the toilet back together, please make sure the surfaces where the two tanks meet and the slide valve are clean. Press the clean water tank into the lower tank and press the side clips upwards.

The upper and the lower section are now properly connected to each other.

If the toilet is used in low temperatures, e.g. for winter camping, add an antifreezer or ethylene glycol to the water in the upper tank.

Regularly lubricate rubber parts of the valve, the piston pump and the piston with a silicon lubricant.

1. DESCRIPTIONS ET DONNEES TECHNIQUES

Article : wc chimique portable avec deux réservoirs séparables.

Matériau : Produit synthétique et recyclable

Détergents conseillés : détergents liquides ou en poudre et bactéricides de la gamme sanitaire Fiamma.

2. FONCTIONNEMENT

Séparez les deux réservoirs en déverrouillant les brides latérales.

Remplissez la partie supérieure avec une quantité maximale de 13 litres d'eau (10 l BP 30).

Cette quantité suffit pour environ 50 utilisations (38 BP 30).

Versez le liquide sanitaire conformément aux instructions de dosage dans le réservoir à matières et réunissez les réservoirs inférieur et supérieur en verrouillant les brides latérales.

En suite ouvrez le clapet de retenue en tirant et actionnez la pompe à piston.

Pompez jusqu'à ce que le fond du réservoir inférieur soit recouvert d'eau.

Fermez le clapet de retenue en rappuyant. Le Wc est prêt à l'emploi.

Lors de l'utilisation du WC réouvrez le clapet de retenue et ensuite rincez en actionnant la pompe. Fermez le clapet de retenue.

ATTENTION: ne remplissez pas trop le réservoir supérieur et ne versez pas de détergent dans ce réservoir.

3. VIDANGE

Le WC doit être vidangé quand le contenu du réservoir inférieur est à environ 3/4 cm du clapet de retenue. Pour des raisons d'hygiène évidentes, nous vous conseillons de procéder à une vidange régulière du WC. Assurez-vous que le clapet de retenue est bien fermé et séparez les deux réservoirs.

Ensuite vidangez le réservoir inférieur dans un endroit approprié.

Avant de remonter le WC, procédez au nettoyage des surfaces de raccordement des deux réservoirs et du clapet de retenue. Placez le réservoir d'eau propre au-dessus du réservoir inférieur et verrouiller les brides latérales ; le deux réservoirs sont ainsi reliés.

En cas d'usage à basse température, il vous faudra ajouter un antigel ou une solution à base d'éthylène glycol.

Lubrifiez régulièrement au silicone les parties en caoutchouc des valves, du piston et de la pompe à piston.

1 - DESCRIPCION Y CARACTERISTICAS TECNICAS

Artículo: aseo químico portátil con 2 depósitos separables

Material: producto sintético reciclable

Desinfectantes aconsejados: detergentes líquidos o en polvo y soluciones bactericidas de la línea sanitaria Fiamma.

2. FUNCIONAMIENTO Y USO

Ante todo separar los dos depósitos abriendo los dos ganchos de muelles.

Rellenar el depósito superior con máx.13 (10BP 30) litros de agua máx.

Esta cantidad es suficiente para aproximadamente 50 usos (38BP 30).

Verter el líquido sanitario en el depósito inferior ateniéndose a la dosificación aconsejada.

Luego unir los dos depósitos con los dos ganchos de muelles laterales. Abrir la válvula hermética y luego, trabajando sobre la válvula pistón se bombea el agua hasta cubrir el fondo del depósito inferior y se cierra la válvula. El WC ahora está listo para el uso.

Cuando se usa el inodoro, abrir la bomba de pistón para el aclarado y volver a cerrar la válvula hermética.

NOTA: no rellenar excesivamente de agua el depósito superior y nunca verter en este depósito desinfectantes.

3. VACIADO

Es necesario vaciar el WC cuando el contenido del depósito se encuentre acerca a 3 cms de la válvula. Por causas higiénicas se aconseja vaciar frecuentemente el WC.

Luego asegurarse de que la válvula esté bien cerrada, separar los dos depósitos y vaciar lo inferior en un lugar adecuado. Antes que volver a montar el WC asegurarse de que las superficies de conexión y las válvulas sean lindas.

Colocar el depósito superior sobre a lo inferior y comprimir con firmeza para cerrar los ganchos laterales.

Para el uso a bajas temperaturas es necesario añadir al agua en el depósito superior una mezcla antihielo o glicol etilene.

Es importante lubricar las partes de goma de las válvula, del pistón, de la bomba con lubricante de silicona.

1 - DESCRIZIONE E CARATTERISTICHE TECNICHE

Articolo: W.C. chimico portatile a 2 serbatoi separabili.

Materiale: Prodotto sintetico riciclabile

Detergenti consigliati: detergenti liquidi o in polvere e additivi della linea sanitaria Fiamma.

2. FUNZIONAMENTO E USO

Prima di tutto si procede allo sgancio dei due serbatoi tramite l'apertura dei 2 ganci a molla. Riempire il serbatoio superiore delle acque chiare al massimo con 13 (10 BP 30) litri d'acqua. Questa quantità basta per circa 50 utilizzi (38 BP 30).

Versare il liquido sanitario nel serbatoio inferiore attenendosi al dosaggio consigliato.

Quindi unire i due serbatoi con i 2 ganci a molla esterni.

Poi, dopo aver aperto la valvola di tenuta, agendo sulla pompetta a stantuffo, si pompa acqua fino a coprire il fondo del serbatoio inferiore ed infine si chiude la valvola.

Il WC è ora pronto per l'uso. Quando i rifiuti sono defluiti nel serbatoio inferiore, agire sulla pompa a stantuffo per il risciacquo. Indi richiudere la valvola di tenuta.

NOTA: non riempire eccessivamente d'acqua il serbatoio superiore e non versare mai in questo serbatoio il detergente.

3. SVUOTAMENTO

Occorre svuotare il WC quando il contenuto del serbatoio si trova a circa 3/4 cm. dalla valvola di tenuta. Per ragioni igieniche è consigliabile uno svuotamento frequente del WC. A questo punto assicurarsi che la valvola sia ben chiusa, separare i due serbatoi e svuotare quello inferiore in luogo adatto.

Accertarsi prima di rimontare il WC che le superfici di accoppiamento e la valvola siano pulite. Collocare quindi il serbatoio superiore delle acque chiare sopra a quello inferiore e comprimere saldamente per garantire l'accoppiamento con gli appositi ganci.

Il collegamento tra la parte superiore e quella inferiore è fatto.

Per l'uso a basse temperature occorre aggiungere all'acqua nel serbatoio superiore una miscela anticongelante oppure glicole etilenico.

Periodicamente lubrificare le parti in gomma delle valvole, dello stantuffo, della pompa con lubrificante al silicone.

DE Im Falle einer Vertragswidrigkeit der Ware, kann der Verbraucher unter den erforderlichen Voraussetzungen gegenüber dem Verkäufer von dem Garantieanspruch zu den festgelegten Bedingungen gemäss den lokalen Rechtsvorschriften Gebrauch machen.

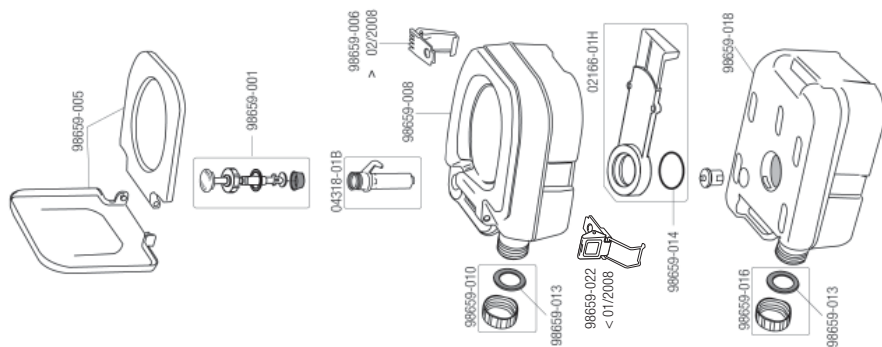
EN In case of defects with regards to materials and manufacturing, the customer is entitled to the warranty in accordance with local laws and regulations of the country in which the product was purchased.

FR En cas d'un défaut de conformité du produit, le consommateur pourra faire valoir ses droits de recours en garantie selon les modalités prévues par les dispositions légales locales, pour autant que les conditions de recours soient remplies.

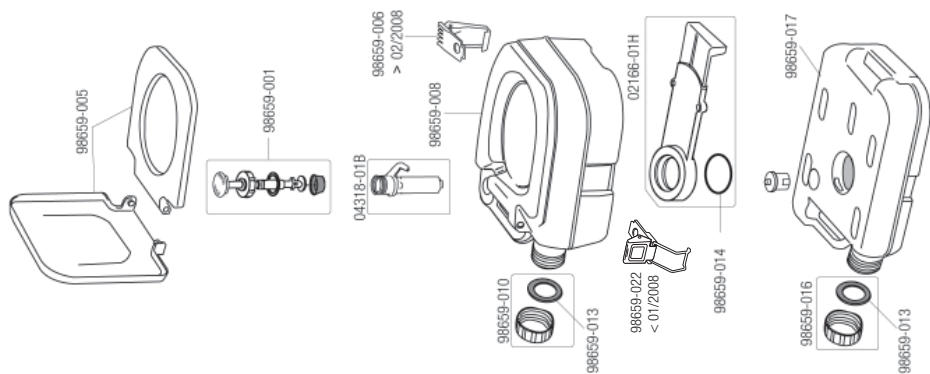
ES En caso de fallos o defectos de material y de fabricación, el cliente puede hacer valer la garantía de acuerdo con las leyes y reglamentaciones del país en el que el producto haya sido comprado.

IT In caso di difetto di conformità dei beni, il consumatore potrà far valere nei confronti del venditore la garanzia secondo le modalità previste dalle disposizioni di legge locali, ove ne ricorrano i presupposti.

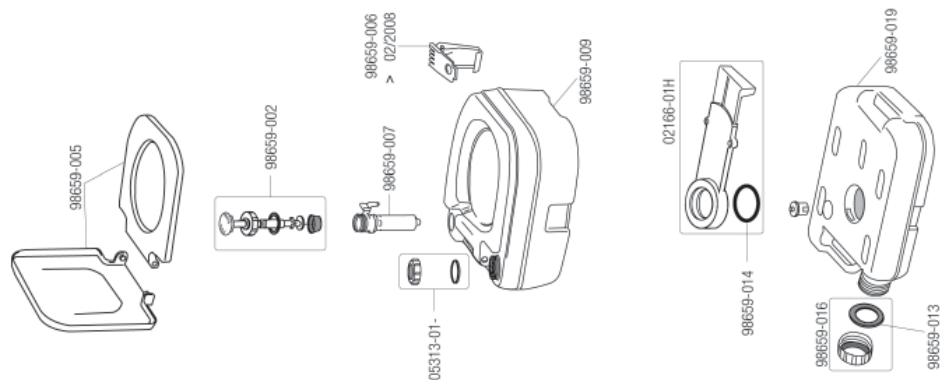
01355-01-
 Bi-Pot 39



01354-01-
 Bi-Pot 34



01356-01-
 Bi-Pot 30



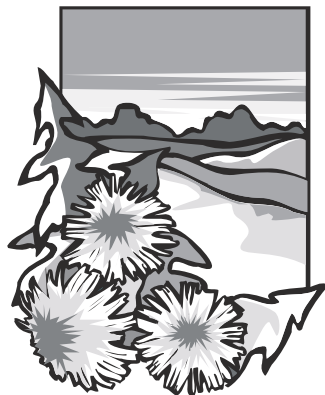
DE Informationen zum Umweltschutz

FR Conseils pour la protection de l'environnement

IT Consigli per la salvaguardia dell'ambiente

EN Safe guarding the environment

ES Informaciones para la protección del ambiente



ENTSORGUNG VON VERPACKUNGSMATERIALIEN

Das Verpackungsmaterial ist zu 100 % wiederverwertbar.

DE Werfen Sie das Verpackungsmaterial deshalb nicht einfach fort, sondern entsorgen Sie es so, wie es die verantwortlichen Stellen vorschlagen.

DISPOSAL OF PACKAGING MATERIALS

The packaging material is 100% recyclable, it should therefore not be thrown away with household rubbish but disposed of as directed by local authorities.

EN

ÉLIMINATION DES EMBALLAGES

Les matériaux d'emballage sont entièrement recyclables.

FR Par conséquent, ne jetez rien dans la nature mais conformez-vous aux réglementations locales en vigueur en matière d'élimination des déchets.

ELIMINACION DEL EMBALAJE

El embalaje está realizado con material reciclable al 100%. Las diferentes partes del embalaje no tienen que dispersarse en el medio ambiente, sino tienen que ser eliminadas en conformidad con las normas establecidas por las autoridades locales.

ES

SMALTIMENTO IMBALLAGGIO

Il materiale di imballaggio è riciclabile al 100%. Le diverse parti dell'imballaggio non devono quindi essere disperse nell'ambiente, ma smaltite in conformità alle norme stabilite dalle autorità locali.

IT



All rights reserved.

Fiamma S.p.A. reserves the right to modify at any time, without notice, prices, materials, specifications and models or to cease production of any model.

01356-01- Bi-Pot 30

01354-01- Bi-Pot 34

01355-01- Bi-Pot 39

B0_IS_98690-157_rev1

Comfort